

Proefwerk Natuurkunde
Toetsweek Maart 2026
2-havo/vwo

Versie A

Hoofdstuk 6 Elektriciteit

Naam: *Uitwerkingen*

Klas:

LET OP:

- Je beantwoord alle vragen op dit opgavenblad.
- Dit proefwerk heeft 8 opgaven, de meeste met meerdere deelopgaven.
- Gebruik van een rekenmachine (gewone of grafische) is toegestaan.
- Lege ruimte op dit opgavenblad kan gebruikt worden als kladpapier.

Opgaven

→ elke fout - 1 pt

1. (5p) Omcirkel in onderstaande uitspraken de juiste optie of vul het ontbrekende woord in.

- a. In de draad van een brandend lampje terug naar de spanningsbron loopt minder stroom dan in de draad naar het lampje toe (~~waar~~ / niet waar).
- b. Welke meter meet op één punt in een schakeling: ~~spanningsmeter~~ / stroommeter?
- c. Hoe groter de spanning over een lampje hoe **groter** / ~~kleiner~~ de stroomsterkte door het lampje.
- d. Van een felle lamp zeg je: "deze lamp verbruikt per uur veel ~~spanning~~ / energie / ~~stroom~~".
- e. De meter van dit symbool:  meet de ~~spanning~~ / stroomsterkte.
- f. Splitsingen in een stroomkring betekenen dat je te maken hebt met een **parallelschakeling** / ~~serieschakeling~~.
- g. Stroom verlaat de batterij uit de **pluspool** / ~~minpool~~.
- h. Welke combinatie van drie batterijen kan een lampje het langst laten branden: **parallel** / ~~serie~~.
- i. Het stopcontact in Europa levert een spanning van230..... volt.
- j. Omcirkel de geleiders: ijzer / kraanwater / zout / augurk / hout / grafiet.

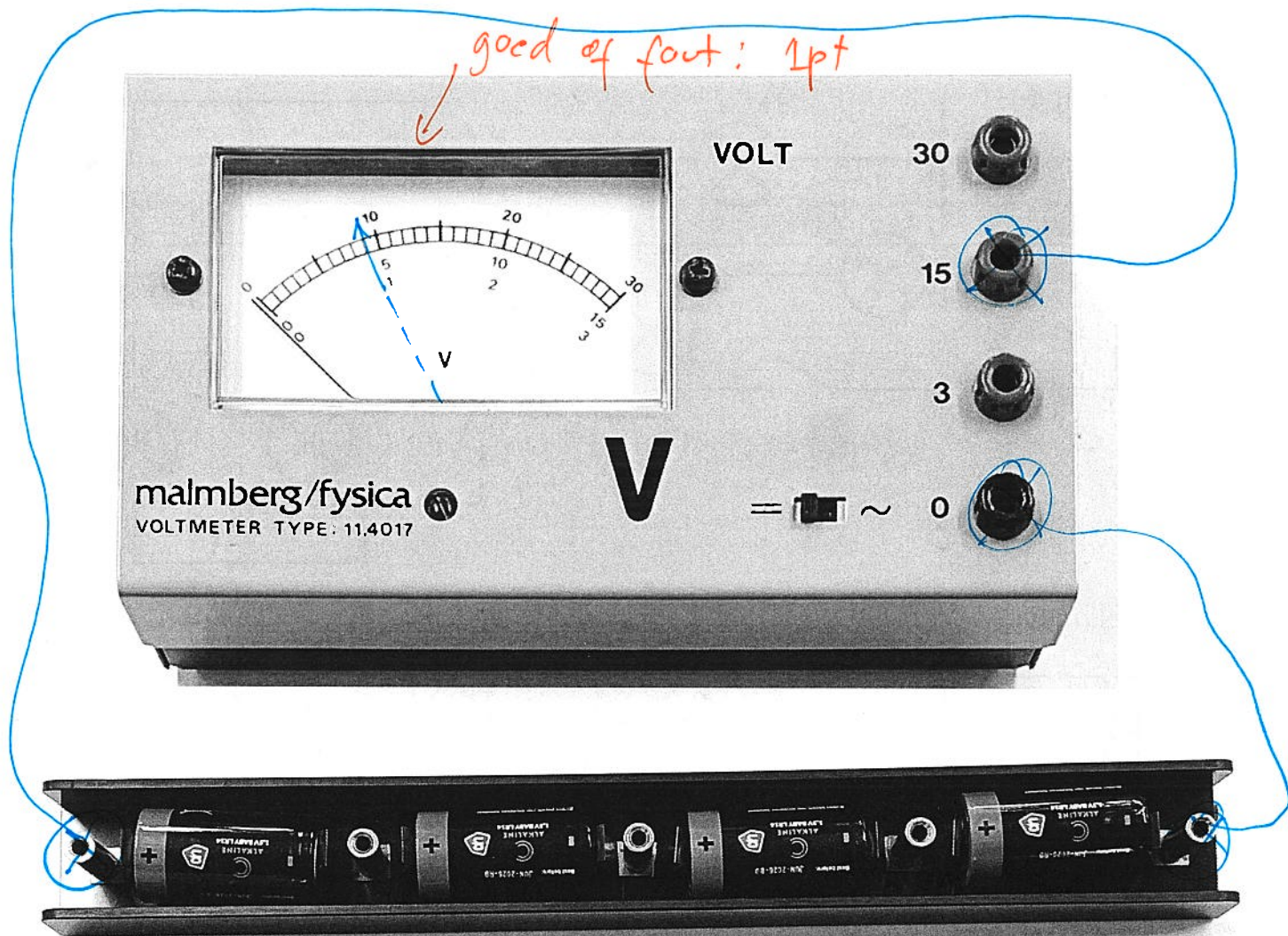
2. (3p) Reken deze waarden om naar de gevraagde eenheid.

→ elke fout: - 1 pt

- a. 200 mA =0,2..... A
- b. 60 kV =60000..... V
- c. $5,9 \times 10^4$ A =59000..... A (geef in gewone notatie)
- d. 0,000032 V = $3,2 \cdot 10^5$ V (geef in wetenschappelijke notatie)
- e. $1,4 \times 10^8$ A =~~140000000~~ $1,4 \cdot 10^5$ kA = $1,4 \cdot 10^5$ kA (geef in een notatie naar keuze)
- f. $7,0 \times 10^3$ kV = $7,0 \cdot 10^9$ mV (in wetenschappelijke notatie)

3. Bekijk de afbeelding hieronder. Je ziet een spanningsmeter en een houder met vier batterijen erin. Van de batterijhouder zijn de aansluitpunten van de plus- en de minpool aangegeven. Je wilt meten hoeveel spanning de combinatie van vier batterijen levert.

- a. (2p) Teken snoeren waarmee je de spanning van de batterijen meet. Je verwacht dat de batterijen ongeveer 6,0 volt leveren. Let er op dat je het juiste bereik kiest en let op de plus- en minpool. → polariteit goed (+/-) 1pt bereik goed: 1pt
- b. (1p) De spanning blijkt 4,5 V te zijn. Geef aan tot waar de naald van de meter uitslaat in de figuur.

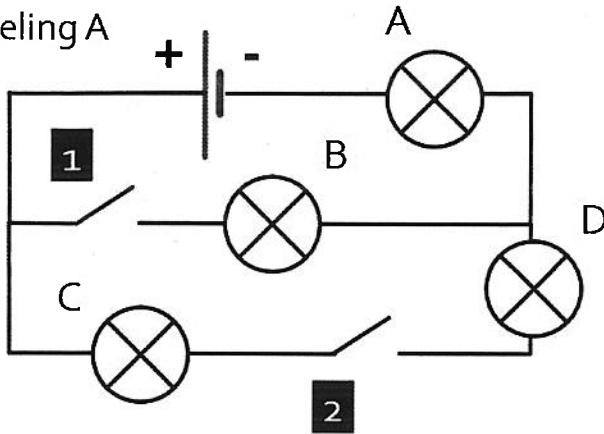


4. (4p) Bekijk de drie schakelschema's A, B en C hieronder. Beantwoord de vragen. Let op: in elke vraag kan je antwoord uit één of meerdere schakelaars of één of meerdere lampjes bestaan.

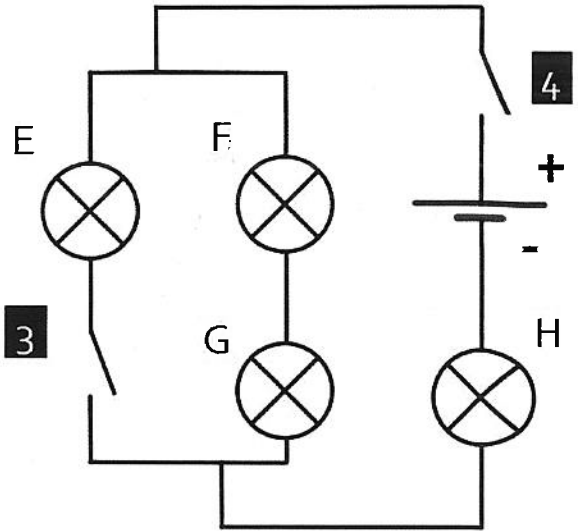
- Welke lampjes kun je aan- en uitzetten met schakelaar 1?
- Noem de lampjes die je kunt aan- en uitzetten met schakelaar 2.
- Welke schakelaars moet je sluiten om lampje F te laten branden?
- Welke lampjes gaan branden als je alleen schakelaar 7 sluit?
- Welke lampjes gaan branden als je alleen schakelaar 5 sluit?
- Welke schakelaars moet je sluiten om alléén lampje N en J te laten branden?

→ elke fout
-1 pt

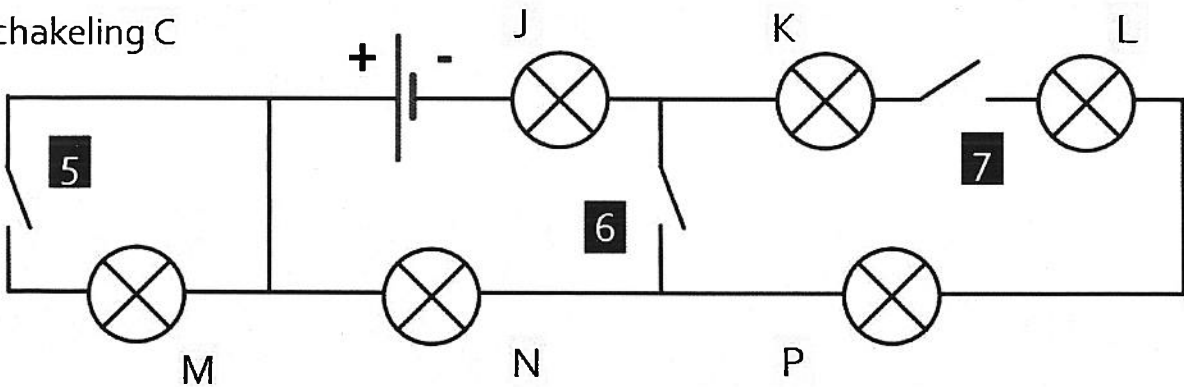
schakeling A



schakeling B



schakeling C



a. A + B

b. A + C + D

c. schakelaar 4

d. J + K + L + P + N

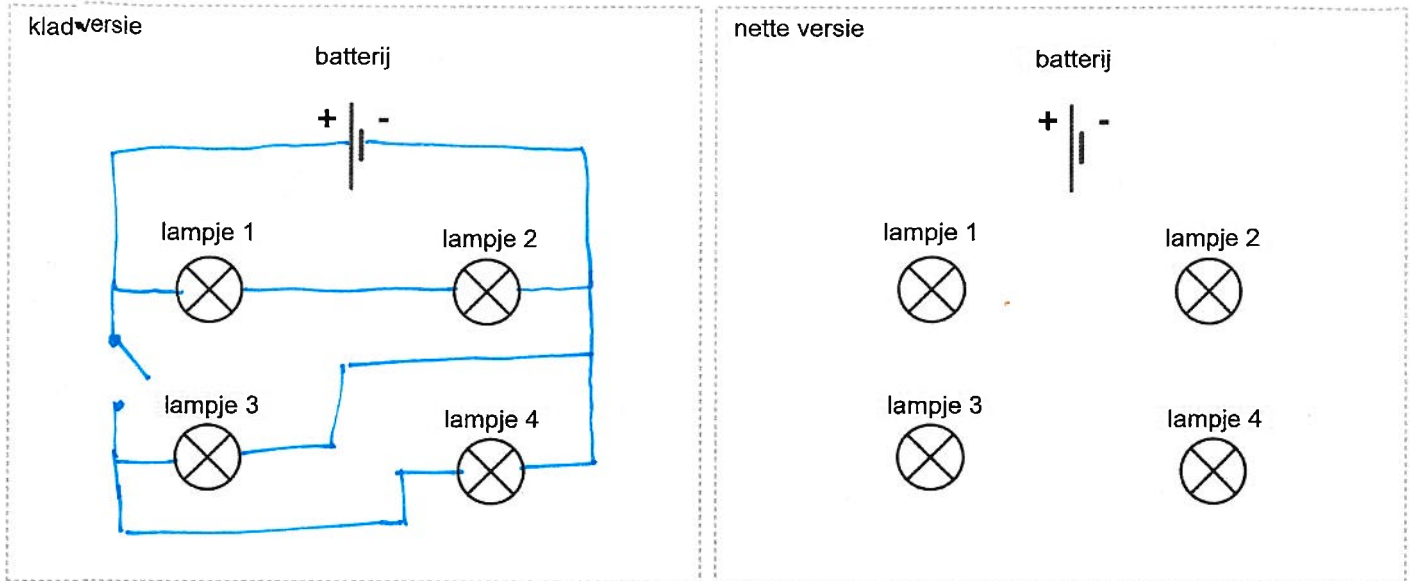
e. geen

f. schakelaar 6

→ elke kenmerk fout: -1 pt

5. (3p) Bekijk de figuur hieronder. Teken snoeren en schakelaars in deze figuur zodat een schakeling ontstaat die voldoet aan deze kenmerken. De figuur is twee keer weergegeven zodat je een kladversie en een nette versie kunt maken. Geef aan welke tekening je nette versie is.

- ✓ lampjes 1 en 2 branden altijd, ongeacht de stand van eventuele schakelaars.
- ✓ als er van lampje 1 en 2 eentje kapot gaat gaat het andere lampje van die twee ook uit.
- ✓ je kunt met een enkele schakelaar lampje 3 en 4 in één keer aan en uit doen.
- ✓ als lampje 3 kapot gaat terwijl het brandt blijft lampje 4 wel branden.



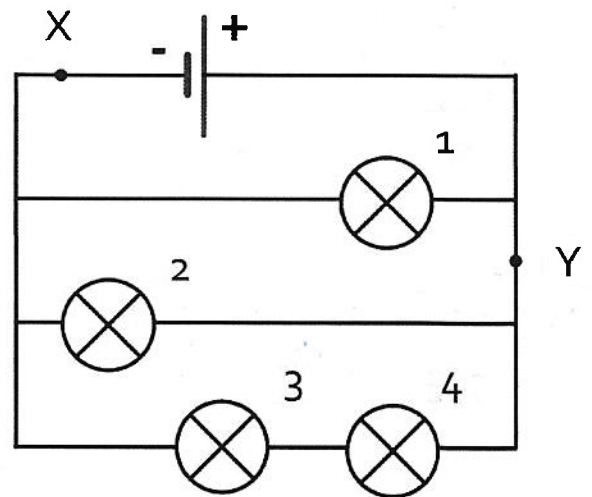
6. (3p) Van deze schakeling is bekend dat:

- ✓ Lampjes 1 en 2 identiek zijn
- ✓ $I_{\text{batterij}} = 1,2 \text{ A}$ en $I_1 = 0,3 \text{ A}$.

Geef de:

- a. Stroomsterkte door lampje 2
- b. Stroomsterkte door lampje 3
- c. Stroomsterkte door punt X
- d. Stroomsterkte door punt Y

elke fout: -1 pt



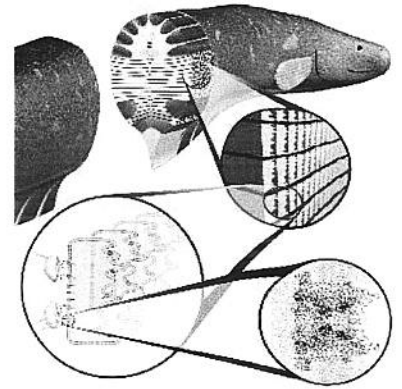
a. $I_2 = 0,3 \text{ A}$

b. $I_3 = 0,6 \text{ A}$

c. $I_x = 1,2 \text{ A}$

d. $I_y = 0,9 \text{ A}$

7. Een sidderaal maakt spanning tussen haar kop en haar staart door een aantal kleine spannings-organen die in serie in haar lijf zitten. Bij soort A geeft elk van deze organen een spanning van 0,32 V. Een volwassen individu van deze soort kan een spanning van 528 V maken.

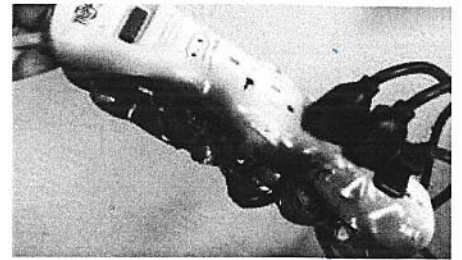


a. (1p) Reken uit hoeveel spanningsorganen dit individu in haar lichaam heeft zitten.

Een jong individu van soort B maakt een spanning van 288 V en heeft spanningsorganen die per stuk 0,09 V leveren. Bovendien zitten deze spanningsorganen gegroepeerd in sets van een aantal organen in serie. Dit individu heeft 800 van zulke sets in serie zijn lichaam.

b. (2p) Bereken hoeveel spanningsorganen er bij dit individu gemiddeld in een set zitten.

8. In de afbeelding hiernaast zie je een verlengsnoer met stekkerdoos. Je kunt hiermee extra apparaten aansluiten op een enkel stopcontact.



a. (2p) Noem het risico dat je loopt als je zo'n stekkerblok gebruikt om meerdere apparaten op een stopcontact aan te sluiten én noem ook welk beveiligingsmechanisme je huis heeft om het risico te beperken.

b. (1p) Stel je sluit een pc (2,8 A), monitor (1,5 A) televisie (3,4 A), wifi-router (900 mA) en een lamp (800 mA) aan op dit stekkerblok. Hoeveel stroom loopt er dan door de draad naar het stekkerblok toe?

c. (1p) De groep van de huisinstallatie waar dit stekkerblok op aangesloten is heeft een zekering die de stroom onderbreekt als deze stroom groter wordt dan 16 A. Hoeveel lampen zoals in opgave b kun je dan maximaal op deze groep aansluiten als er verder niets op aangesloten is? Geef je antwoord in een geheel getal.

$$7a. \frac{528 \text{ V}}{0,32 \text{ V}} = 1650 \text{ organen} \quad (1)$$

$$b. \frac{288 \text{ V}}{800} = 0,36 \text{ V per set} \quad (1)$$

$$0,36 / 0,09 = 4 \text{ organen per set} \quad (1)$$

8a. overbelasting → zekering/stoppen (1)

$$b. I = 9,4 \text{ A} \quad (1)$$

c. je moet afronden naar beneden!

$$\frac{16,5 \text{ A}}{0,8 \text{ A}} = 20,625 \rightarrow \text{dus max. } 20 \text{ lampen} \quad (1)$$

Proefwerk Natuurkunde
Toetsweek Maart 2026
2-havo/vwo

Versie B

Hoofdstuk 6 Elektriciteit

Naam: *Vitwerkingen*

Klas:

LET OP:

- Je beantwoord alle vragen op dit opgavenblad.
- Dit proefwerk heeft 8 opgaven, de meeste met meerdere deelopgaven.
- Gebruik van een rekenmachine (gewone of grafische) is toegestaan.
- Lege ruimte op dit opgavenblad kan gebruikt worden als kladpapier.

Opgaven → elke fout: -1 pt

1. (5p) Omcirkel in onderstaande uitspraken de juiste optie of vul het ontbrekende woord in.

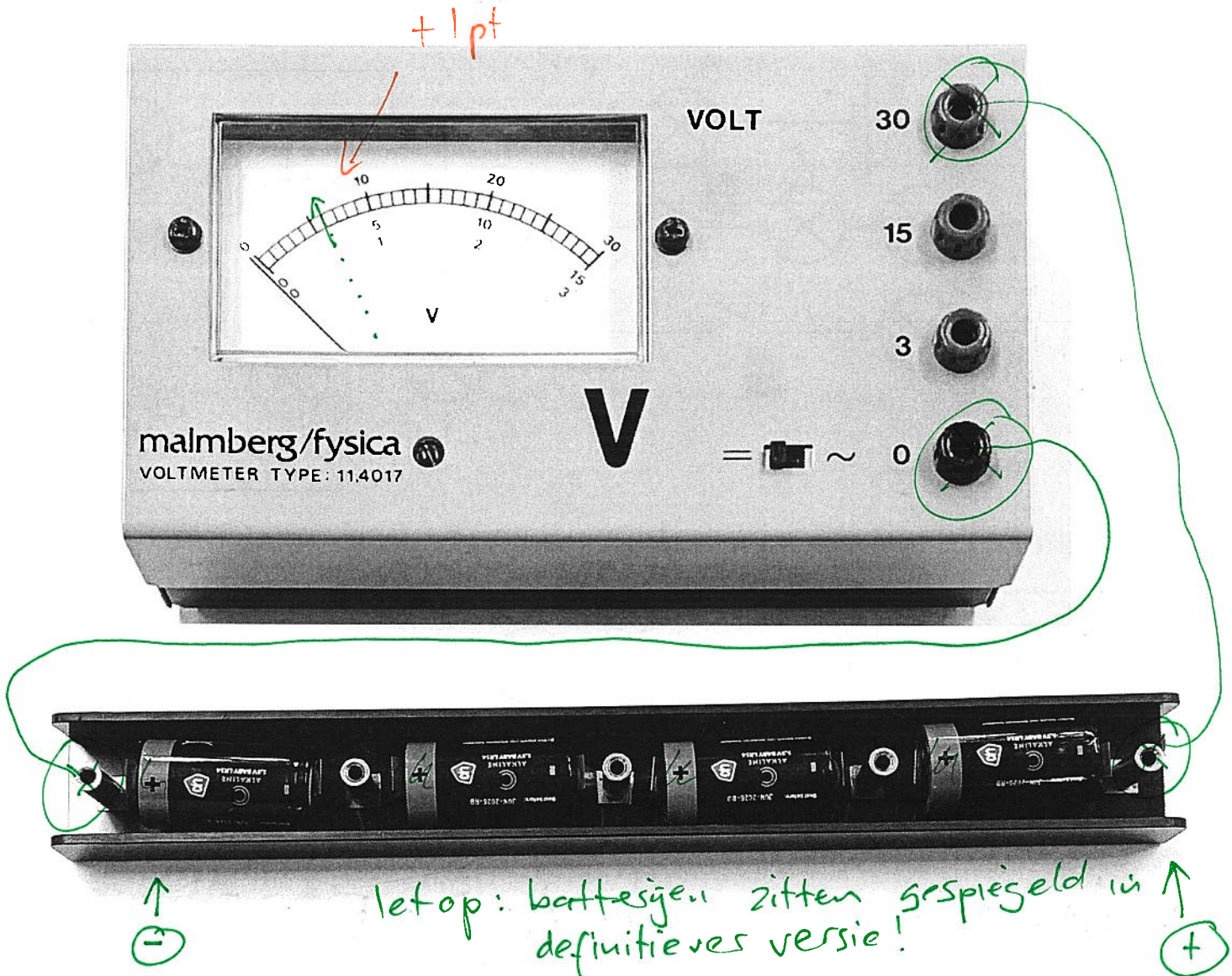
- a. In de draad van een brandend lampje terug naar de spanningsbron loopt meer stroom dan in de draad naar het lampje toe (~~waar~~ / niet waar).
- b. Welke meter meet op één punt in een schakeling: **stroommeter** / ~~spanningsmeter~~?
- c. Hoe meer stroom je door een lampje wilt laten lopen, hoe **groter** / ~~kleiner~~ de spanning moet zijn.
- d. Van een felle lamp zeg je: "deze lamp verbruikt per uur veel ~~spanning~~ / energie / ~~stroom~~".
- e. De meter van dit symbool:  meet de **stroomsterkte** / ~~spanning~~.
- f. Een stroomkring zonder splitsingen noem je een ~~parallelschakeling~~ / **serieschakeling**.
- g. Stroom verlaat de batterij uit de **pluspool** / ~~minpool~~.
- h. Welke combinatie van drie batterijen kan een lampje het felst laten branden: ~~parallel~~ / **serie**.
- i. Het stopcontact in Europa levert een spanning van ... **230** volt.
- j. Omcirkel de geleiders: **ijzer** / **zout water** / **zout** / **augurk** / hout / rubber.

2. (3p) Reken deze waarden om naar de gevraagde eenheid. → elke fout: -1 pt

- a. 2000 mA = **2,0** A
- b. 380 kV = **380.000** V
- c. $5,9 \times 10^5$ A = **590.000** A (geef in gewone notatie)
- d. 0,00032 V = **$3,2 \cdot 10^{-4}$** V (geef in wetenschappelijke notatie)
- e. $1,4 \times 10^7$ A = **$1,4 \cdot 10^4$ kA = 14000** kA (geef in een notatie naar keuze)
- f. $7,0 \times 10^{-3}$ kV = **$7,0 \cdot 10^3$** mV (in wetenschappelijke notatie)

3. Bekijk de afbeelding hieronder. Je ziet een spanningsmeter en een houder met vier batterijen erin. Van de batterijhouder zijn de aansluitpunten van de plus- en de minpool aangegeven. Je wilt meten hoeveel spanning de combinatie van vier batterijen levert.

- a. (2 P) Teken snoeren waarmee je de spanning van de batterijen meet. Je verwacht dat de batterijen ongeveer 18,0 volt leveren. Let er op dat je het juiste bereik kiest en let op de plus- en minpool. *→ (+/-) goed 6p + 1pt* *bereik goed: + 1pt*
- b. (1 P) De spanning blijkt maar 5,5 V te zijn. Geef aan tot waar de naald van de meter uitslaat in de figuur bij je gekozen bereik.



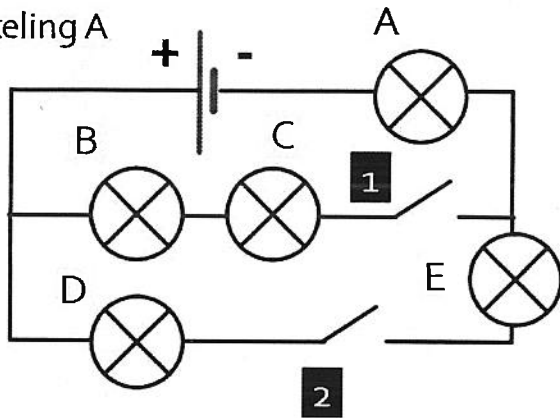
4. (4p) Bekijk de drie schakelschema's A, B en C hieronder. Beantwoord de vragen. Let op: in elke vraag kan je antwoord uit één of meerdere schakelaars of één of meerdere lampjes bestaan.

- Welke lampjes kun je aan- en uitzetten met schakelaar 1?
- Noem de lampjes die je kunt aan- en uitzetten met schakelaar 2.
- Welke schakelaars moet je sluiten om lampje F te laten branden?
- Welke lampjes gaan branden als je alléén schakelaar 7 sluit?
- Welke lampjes gaan branden als je alléén schakelaar 5 sluit?
- Welke schakelaars moet je sluiten om alléén lampje N en J te laten branden?

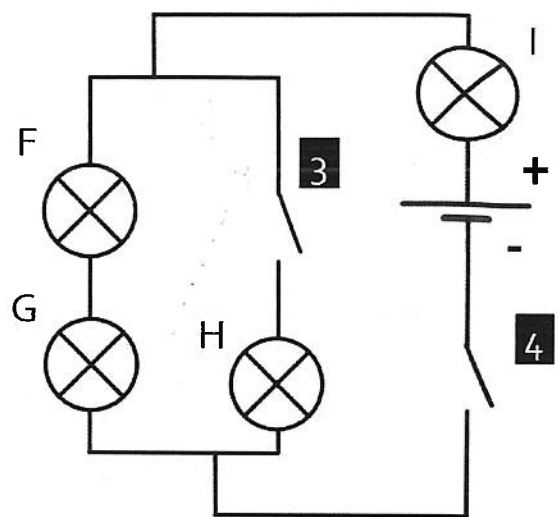
elke fout -1 pt

*(N en J)
+p*

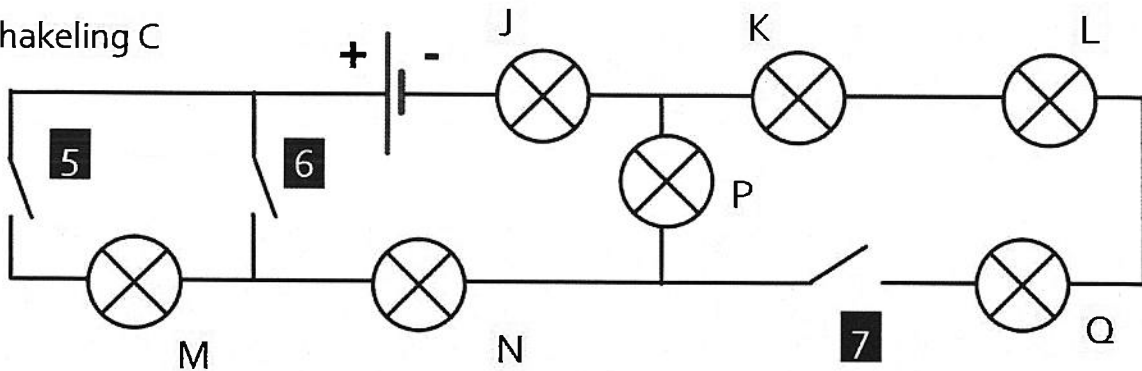
schakeling A



schakeling B



schakeling C



a. A + B + C

b. A + D + E

c. schakelaar 4

d. ~~A + D + E~~ geen

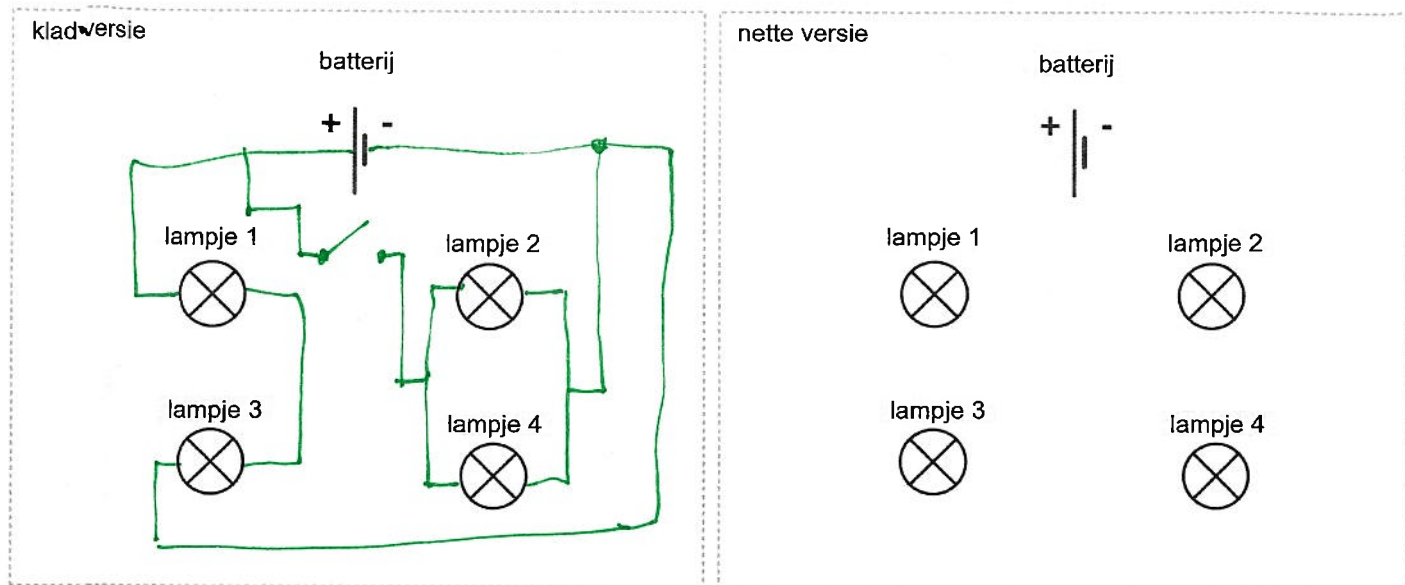
e. M + N + P + J

f. schakelaar 6

→ elk kenmerk fout: -1 pt

5. (3p) Bekijk de figuur hieronder. Teken snoeren en schakelaars in deze figuur zodat een schakeling ontstaat die voldoet aan deze kenmerken. De figuur is twee keer weergegeven zodat je een kladversie en een nette versie kunt maken. Geef aan welke tekening je nette versie is.

- ✓ lampjes 1 en 3 branden altijd, ongeacht de stand van eventuele schakelaars.
- ✓ als er van lampje 1 en 3 eentje kapot gaat gaat het andere lampje van die twee ook uit.
- ✓ je kunt met een enkele schakelaar lampje 2 en 4 in één keer aan en uit doen.
- ✓ als lampje 2 kapot gaat terwijl het brandt blijft lampje 4 wel branden.



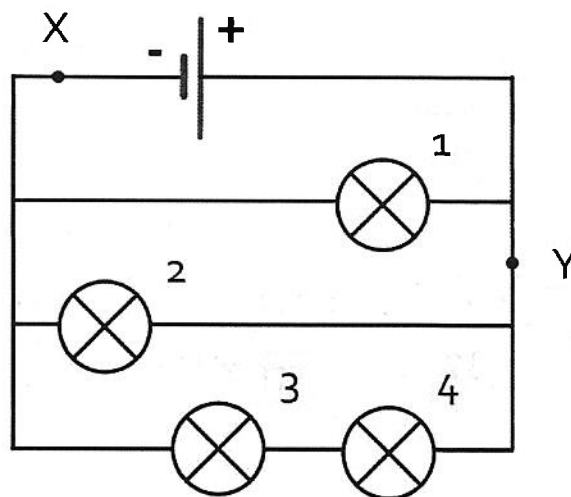
6. (3p) Van deze schakeling is bekend dat:

- ✓ Lampjes 1 en 2 identiek zijn
- ✓ $I_{\text{batterij}} = 1,6 \text{ A}$ en $I_1 = 0,4 \text{ A}$.

Geef de:

- a. Stroomsterkte door lampje 2
- b. Stroomsterkte door lampje 3
- c. Stroomsterkte door punt X
- d. Stroomsterkte door punt Y

↓
elke fout:
-1 pt



Voor maximale punten: noteer je antwoorden als een complete meetwaarde.

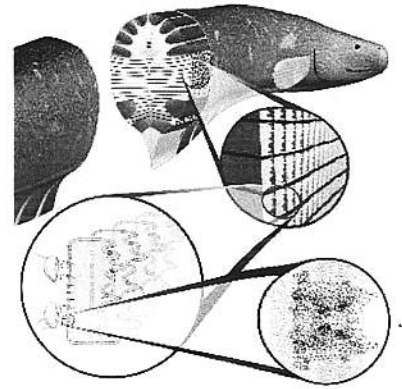
a. $I_2 = 0,4 \text{ A}$

b. $I_3 = 0,8 \text{ A}$

c. $I_x = 1,6 \text{ A}$

d. $I_y = 1,2 \text{ A}$

7. Een sidderaal maakt spanning tussen haar kop en haar staart door een aantal kleine spanningsorganen die in serie in haar lijf zitten. Bij soort A geeft elk van deze organen een spanning van 0,32 V. Een volwassen individu van deze soort kan een spanning van 592 V maken.

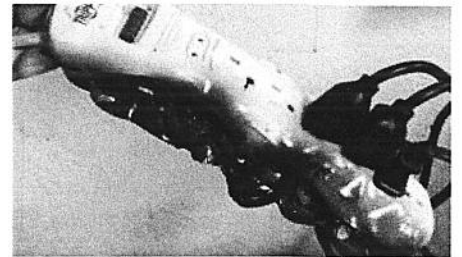


a. (1p) Reken uit hoeveel spanningsorganen dit individu in haar lichaam heeft zitten.

Een jong individu van soort B maakt een spanning van 324 V en heeft spanningsorganen die per stuk 0,09 V leveren. Bovendien zitten deze spanningsorganen gegroepeerd in sets van een aantal organen in serie. Dit individu heeft 720 van zulke sets in serie zijn lichaam.

b. (2p) Bereken hoeveel spanningsorganen er bij dit individu gemiddeld in een set zitten.

8. In de afbeelding hiernaast zie je een verlengsnoer met stekkerdoos. Je kunt hiermee extra apparaten aansluiten op een enkel stopcontact.



a. (2p) Noem het risico dat je loopt als je zo'n stekkerblok gebruikt om meerdere apparaten op een stopcontact aan te sluiten én noem ook welk beveiligingsmechanisme je huis heeft om het risico te beperken.

b. (1p) Stel je sluit een pc (2,9 A), monitor (1,6 A) televisie (3,5 A), wifi-router (900 mA) en een lamp (600 mA) aan op dit stekkerblok. Hoeveel stroom loopt er dan door de draad naar het stekkerblok toe?

c. (1p) De groep van de huisinstallatie waar dit stekkerblok op aangesloten is heeft een zekering die de stroom onderbreekt als deze stroom groter wordt dan 16,7 A. Hoeveel lampen zoals in opgave b kun je dan maximaal op deze groep aansluiten als er verder niets op aangesloten is? Geef je antwoord in een geheel getal.

7a. $\frac{592 \text{ V}}{0,32 \text{ V}} = 1850$ organen ^{1pt}

7b. $\frac{324 \text{ V}}{720} = 0,45 \text{ V per set}$ ^{1pt}
 $\frac{0,45 \text{ V}}{0,09 \text{ V}} = 5$ organen per set ^{1pt}

8a. ^{1pt} overbelasting → zekeringen / stoppen ^{1pt}

b. $I = 9,5 \text{ A}$ ^{1pt}

c. je moet gronden naar beneden:

$\frac{16,7 \text{ A}}{0,6 \text{ A}} = 27,8 \rightarrow$ dus max. 27 lampen ^{1pt}