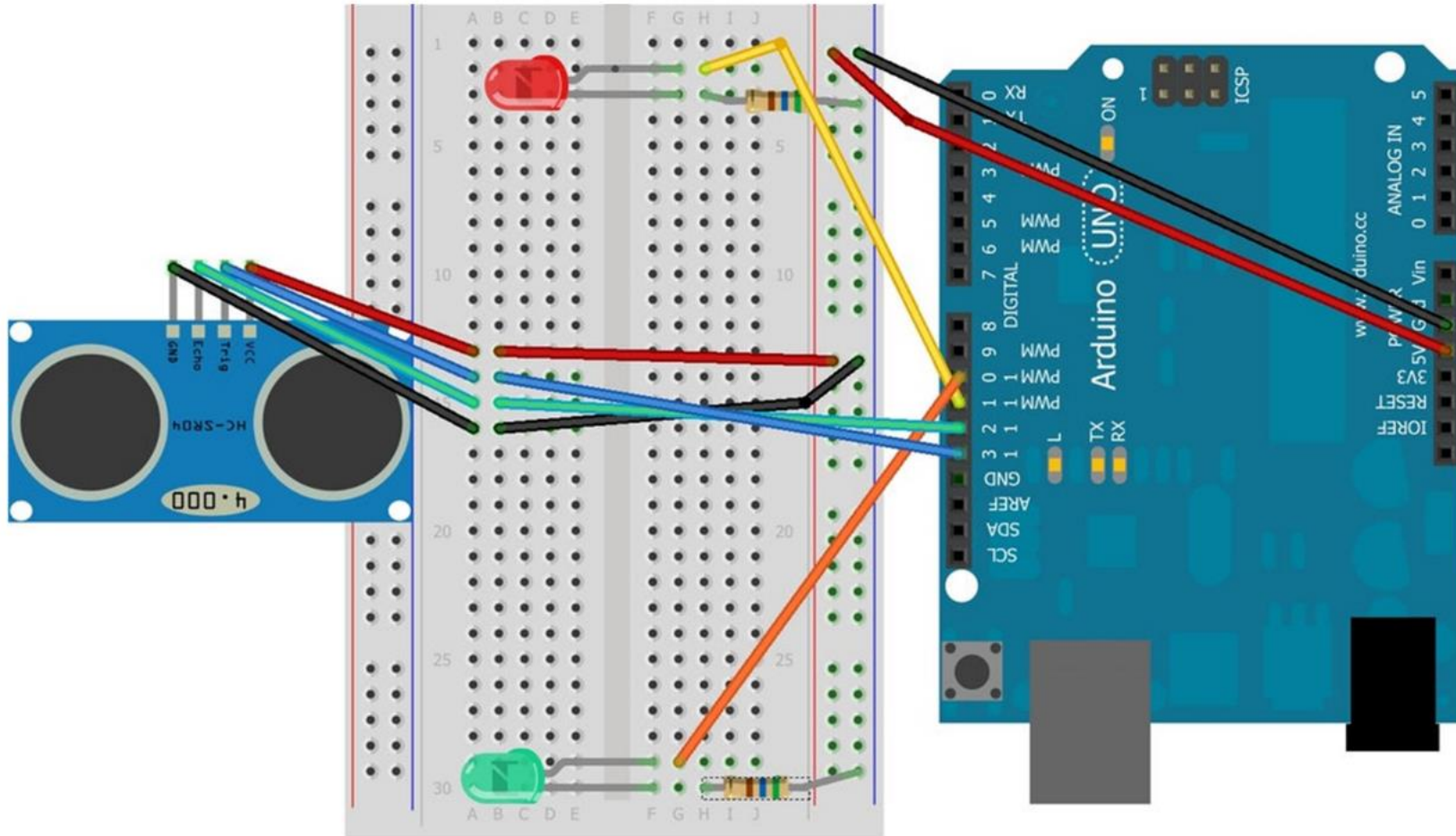


Les 7b: Ultrasonie afstandsensor en LEDs



Interactieve elektronica
maken met

ARDUINO

