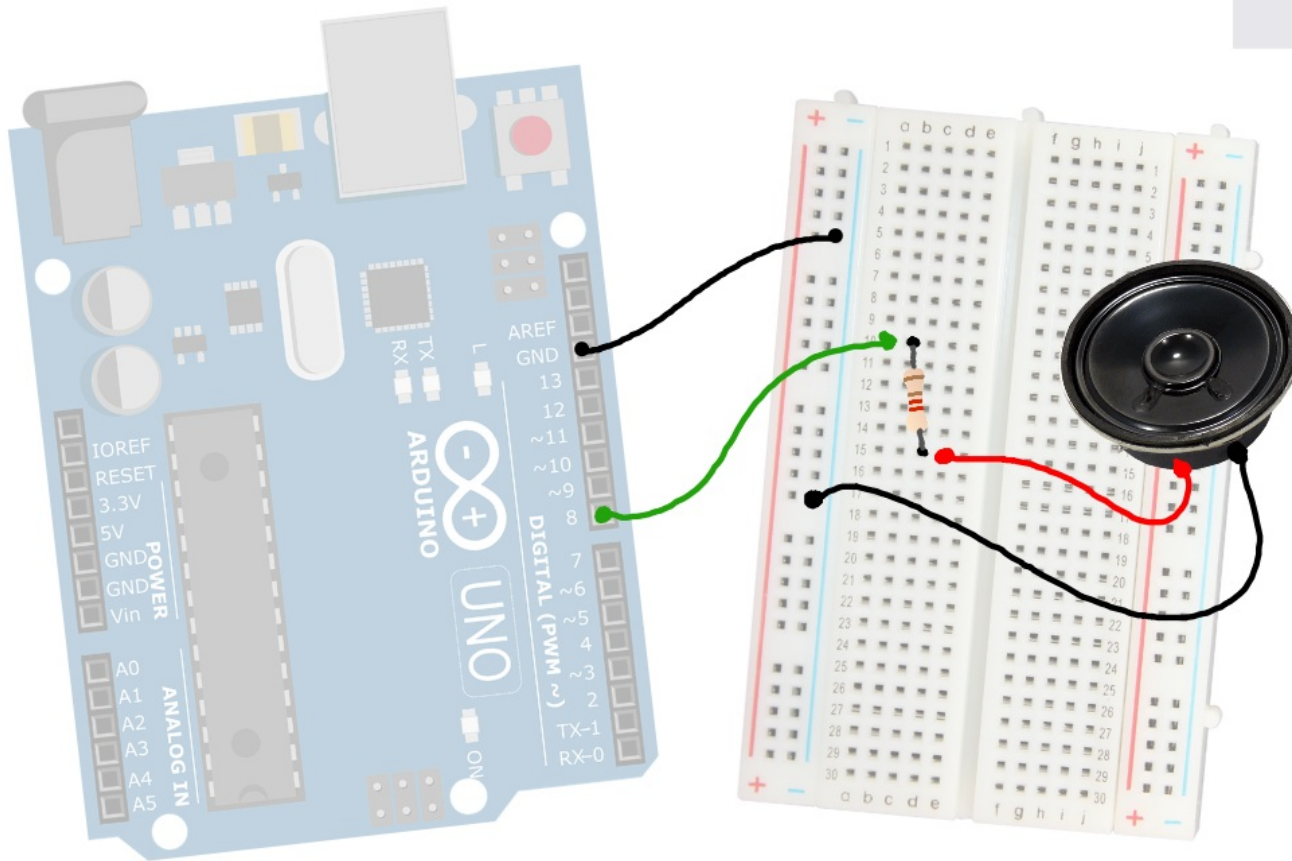


Les 5a en 5b: Luidspreker



weerstand 220 ohm



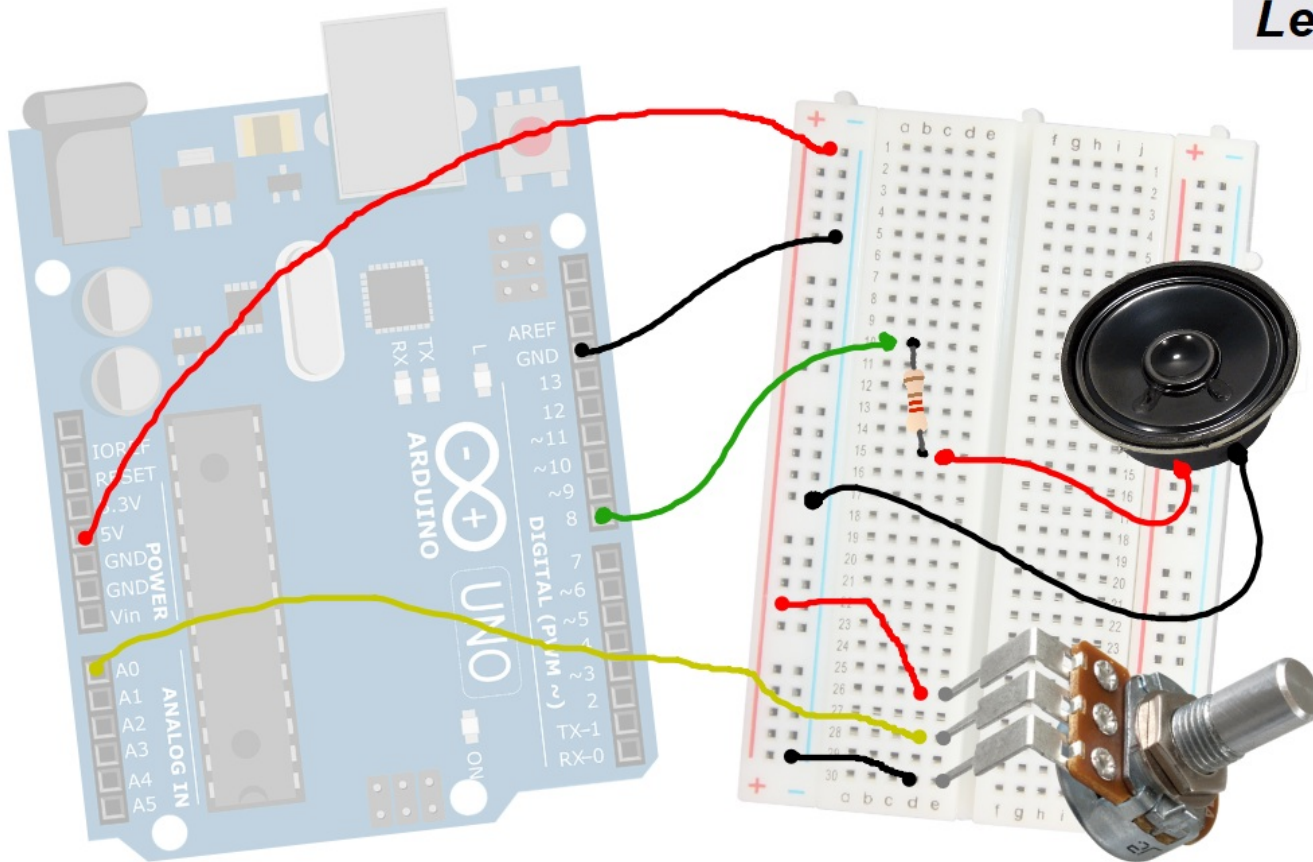
luidspreker

Interactieve elektronica
maken met

ARDUINO



Les 5c: Luidspreker en draaiknop



potentiometer



weerstand 220 ohm



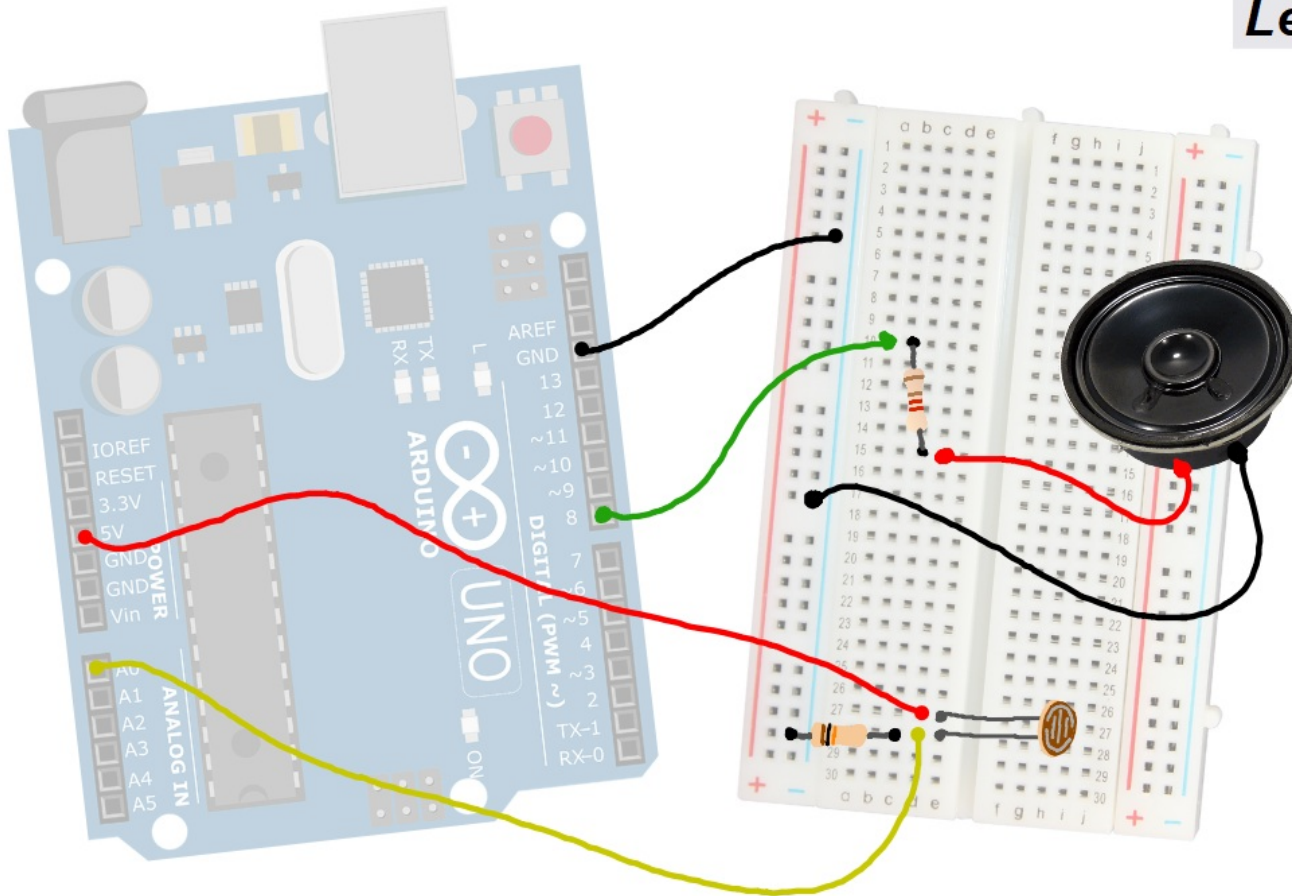
luidspreker

Interactieve elektronica
maken met

ARDUINO



Les 5d: Luidspreker en lichtsensor



weerstand 220 ohm

lichtsensor (LDR)

weerstand 10000 ohm

luidspreker

Interactieve elektronica
maken met

ARDUINO

